

TF 系列大流量过滤器

● 产品特性

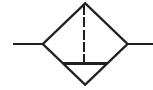
- 1、SMC基型，结构紧凑，外观精美；
- 2、精密铜烧结滤芯，有效分离水份；
- 3、停气排水、自动排水两种可选。

● 订购代码

TF	—	9	—	00	—	20
系列		主体大小 8 : G1 1/2 9 : G2 12 : G3		自动排水器 00 : 标准手动式 11 : 自动排水		接管口径 15 : G1 1/2 20 : G2 30 : G3



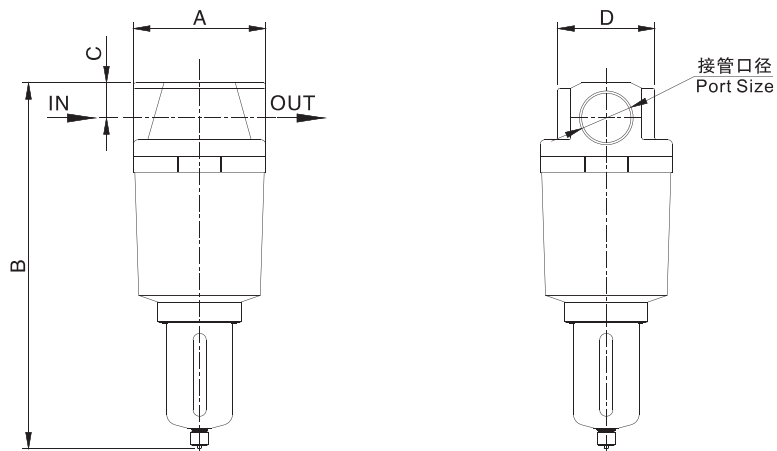
图形符号



● 技术参数

型号	TF800-15	TF900-20	TF1200-30
接管口径	G1 1/2"	G2"	G3"
最高使用压力	1.0MPa		
保证耐压力	1.5Mpa		
环境及流体温度	-5 ~ 60°C (但未冻结)		
过滤精度	标准 : 5um		
保护杯罩	有		
水杯、视油窗材质	聚碳酸酯		
额定流量	12000L/min	20000L/min	28000L/min

● 外形尺寸



型号	接口螺纹	标准规格			
		A	B	C	D
TF800-15	G1 1/2	120	331	31.5	88
TF900-20	G2	200.5	517.5	47	91
TF1200-30	G3	257	600	68	225